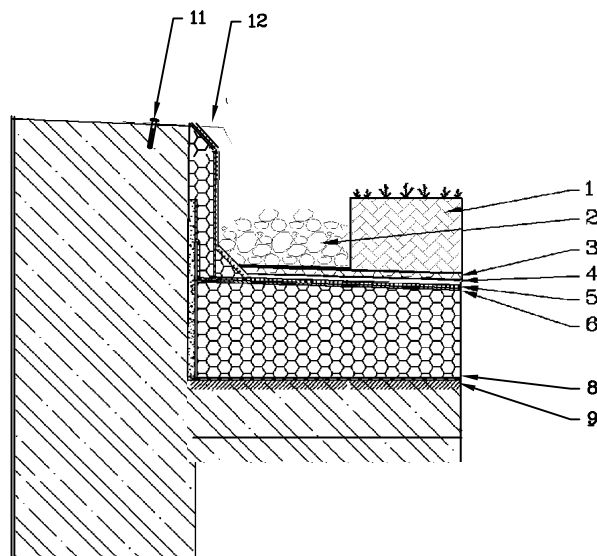


K Zelená střecha, Novar CH

Skladba tepelně izolovaná polystyrenovými dílci



LEGENDA

1. Vegetační substrát
2. Kačírek
3. Geotextílie
4. Parotěsná a drenážní vrstva z profilované polyetylenové fólie
5. Hydroizolační pás k izolaci vegetačních střech, teras a základů. Vyrobený z APP modifikovaného asfaltu s 200 gramovou nosnou vložkou vyrobené z vysoce stabilního netkaného tzv. spunbond polyesteru kombinovaného se skelnými vlákny. Např. Novar CH
6. Podkladní samolepící hydroizolační pás z SBS modifikovaného asfaltu s vložkou ze „spunbond“ netkaného polyesteru kombinovaného se skelnými vlákny. Na horní straně opatřeného ochranou textilií proti propálení. Pás je na horní straně opatřen anti-adhezním pískem amorfnní povahy. Spodní strana pásu je opatřena separačním PE filmem.
7. Eps 150 S
8. Podkladní hydroizolační pás z APP modifikovaného asfaltu s vložkou ze „spunbond“ netkaného polyesteru kombinovaného se skelnými vlákny.
9. Penetrační nátěr (řady Novaglass- Primer- na bázi rozpouštědla, EcoPrimer- na vodní bázi nebo Rapid Primer- rychleschnoucí do 5minut.)
10. Nosná konstrukce
11. Kotvící prvek
12. Ukončovací lišta