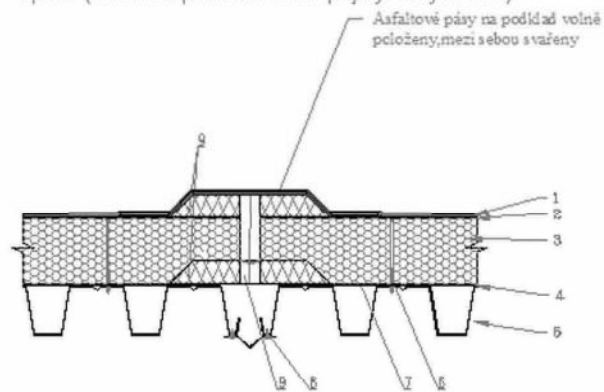


DETAIL C-03 – DILATACE

Ploché střechy průmyslových staveb s nosnou konstrukcí z trapézových plechů ve spádu (skladba tepelně izolovaná polystyrenovými dílci)



LEGENDA

1. Hydroizolační pás z APP modifikovaného asfaltu s vložkou ze stabilizovaného „spunbond“ netkaného polyesteru z dlouhých vláken kombinovaného se skelnými vlákny. Na horní straně opatřen břídicím ochranným posypem.
2. Podkladní samolepící hydroizolační pás z SBS modifikovaného asfaltu s vložkou ze „spunbond“ netkaného polyesteru kombinovaného se skelnými vlákny. Na horní straně opatřeného ochranou textilií proti propálení.
3. EPS dílce
4. Podkladní samolepící hydroizolační pás z APP modifikovaného asfaltu s vložkou ze „spunbond“ netkaného polyesteru kombinovaného se skelnými vlákny. Na horní straně opatřeného ochranou textilií proti propálení.
5. VSŽ plech
6. Talířová hmoždinka do betonu, pórobetonu a keramických tvarovek, rozpěrný ocelový hřeb
7. Krycí lišta z plechu
8. Samovrtný šroub do dřeva a ocel. plechu, šestihránná hlava
9. Tuhé desky z minerálních vláken

Poznámky

- parozábrana slouží zároveň jako pojistná hydroizolace, tudíž je nutné dbát na správné opracování spojů a detailů