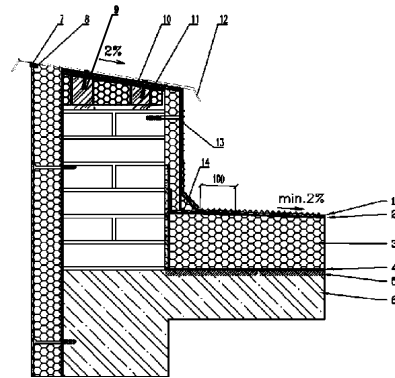
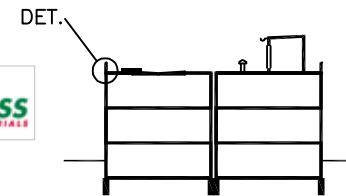


DETAIL B-01 – ATIKA, hranoly a osb deska  
Ploché střechy s nosnou žb konstrukcí (složba tepelně izolovaná polystyrenovými dílci)



#### LEGENDA

1. Hydroizolační pás z APP modifikovaného asfaltu s vložkou ze stabilizovaného „spunbond“ netkaného polyesteru z dlouhých vláken kombinovaného se skelnými vlákny. Na horní straně opatřen břídlivým ochranným posypem.
2. Podkladní samolepící hydroizolační pás z SBS modifikovaného asfaltu s vložkou ze „spunbond“ netkaného polyesteru kombinovaného se skelnými vlákny. Na horní straně opatřeného ochranou textilií proti propálení.
3. EPS dílce
4. Podkladní hydroizolační pás z APP modifikovaného asfaltu s vložkou ze „spunbond“ netkaného polyesteru kombinovaného se skelnými vlákny.
5. Penetrační nátěr (řady Novaglass- Primer- na bázi rozpouštědla, EcoPrimer- na vodní bázi nebo Rapid Primer- rychleschnoucí do 5 minut.)
6. Nosná konstrukce
7. Trvale pružný tmel
8. Pro vazec z pěnového polyetylénu
9. Hranol
10. Připonka z ploché oceli
11. OSB deska
12. Oplechování koruny atiky
13. Talířová hmoždinka do betonu, párobetonu a keramických tvarovek, rozpěrný ocelový hřeb
14. Náběhový klín

#### Poznámky

- parozábrana slouží zároveň jako pojistná hydroizolace, tudíž je nutné dbát na správné opracování spojí a detailů