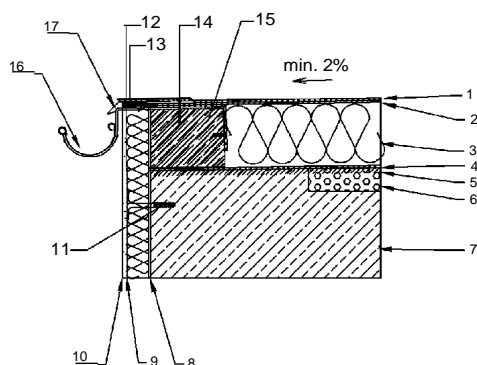


## F-02, OKAP

Ploché střechy (skladba tepelně izolovaná minerálním vláknem v jedné vrstvě)



### LEGENDA

1. Hydroizolační pás z APP modifikovaného asfaltu s vložkou ze stabilizovaného „spunbond“ netkaného polyesteru z dlouhých vláken kombinovaného se skelnými vlákny. Na horní straně opatřený ochranným posypem.
2. Podkladní hydroizolační pás z APP modifikovaného asfaltu s vložkou ze „spunbond“ netkaného polyesteru kombinovaného se skelnými vlákny.
3. Desky z minerálních vláken
4. Parotěsná a pojistná hydroizolační vrstva z asfaltového modifikovaného pásu s vložkou ze „spunbond“ netkaného polyesteru kombinovaného se skelnými vlákny.
5. Penetrační nátěr (ady Novaglass- Primer- na bázi rozpouštědla, EcoPrimer- na vodní bázi nebo Rapid Primer- rychleschnoucí do 5 minut.)
6. Spádová vrstva z polystyrenbetonu dilatovaná
7. Nosná konstrukce
8. Lepící podkladní tmel
9. Výztužná tkanina z poplastovaných skleněných vláken
10. Nátěr
11. Talířová hmoždinka
12. Polyetylenový provazec
13. Trvale pružný tmel
14. Samo ezny šroub bez podložky
15. Dělní fošna
16. Žlab
17. Žlabový hák