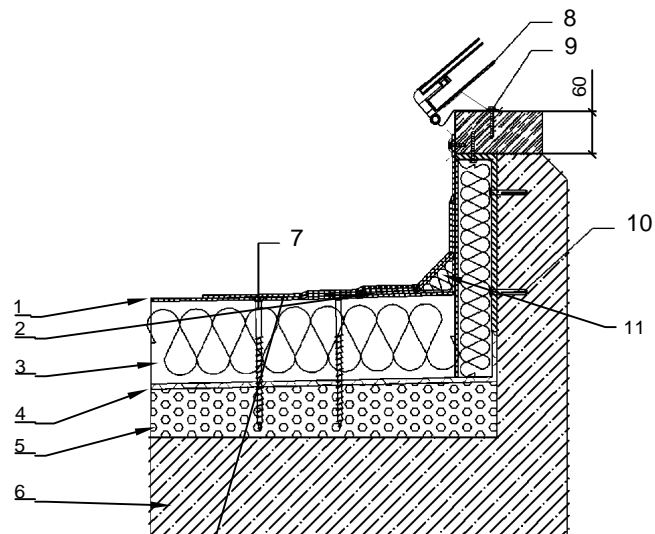


E- 07, SV TLÍK

Ploché stěchy s hydroizolačním pásem z modifikovaného asfaltu kotveného
- tepelná izolace z minerálních vláken v jedné vrstvě



LEGENDA



1. Hydroizolační pás z APP modifikovaného asfaltu s vložkou ze stabilizovaného „spunbond“ netkaného polyesteru z dlouhých vláken kombinovaného se skelnými vlákny. Na horní straně opatřen břídlým ochranným posypem.
2. Podkladní hydroizolační pás z APP modifikovaného asfaltu s vložkou ze „spunbond“ netkaného polyesteru kombinovaného se skelnými vlákny.
3. Tuhé desky z minerálních vláken
4. Parotní a drenážní vrstva z profilované polyetylenové fólie
5. Spádová vrstva z polystyrenbetonu dilatovaná
6. Nosná konstrukce
7. Samo ezny šroub do keramzitbetonu z nerezavějící oceli
8. Konstrukce sv. tlíku
9. Samo ezny šroub bez podložky
10. Zatloukáč hmoždinka z nerezavějící oceli pro průvlečnou montáž
11. Nábový klín z minerálního vlákna

Přesahy asfaltových pásů (min. 80 mm) mezi sebou svařeny