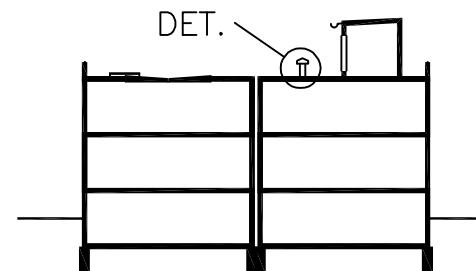
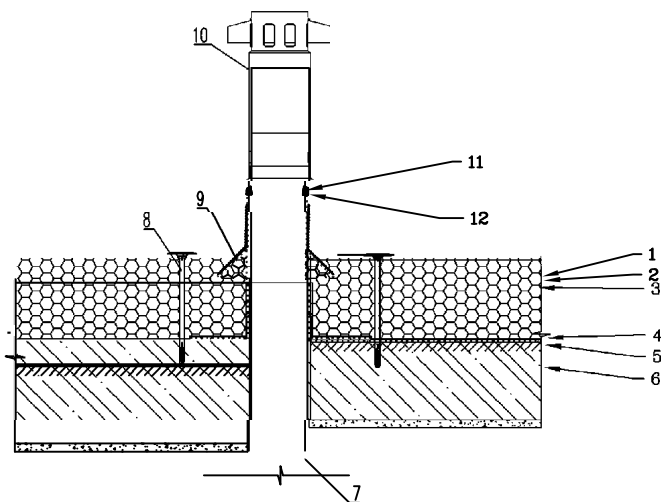


DETAIL B-06 – VĚTRACÍ HLAVICE

Ploché střechy s nosnou žb konstrukcí (skladba tepelně izolovaná polystyrenovými dílci)



LEGENDA

1. Hydroizola ní pás z APP modifikovaného asfaltu s vložkou ze stabilizovaného „spunbond“ netkaného polyesteru z dlouhých vláken kombinovaného se skelnými vlákny. Na horní stran opat en b idl ným ochranným posypem.
2. Podkladní samolepící hydroizola ní pás z SBS modifikovaného asfaltu s vložkou ze „spunbond“ netkaného polyesteru kombinovaného se skelnými vlákny. Na horní stran opat eného ochranou textilií proti propálení.
3. EPS dílce
4. Podkladní hydroizola ní pás z APP modifikovaného asfaltu s vložkou ze „spunbond“ netkaného polyesteru kombinovaného se skelnými vlákny.
5. Penetra ní nát r (ady Novaglass- Primer- na bázi rozpoušt dla, EcoPrimer- na vodní bázi nebo Rapid Primer- rychleschnoucí do 5 minut.)
6. Nosná konstrukce
7. Odpadní potrubí PVC
8. Talí ová hmoždinka do betonu, pórobetonu a keramických tvarovek, rozp ný ocelový h eb
9. Pr chodka potrubí
10. V trací hlavice
11. Trvale pružný tmel
12. Ukon ovací lišta

Poznámky

- parozábrana slouží zároveň jako pojistná hydroizolace, tudíž je nutné dbát na správné opracování spojů a detailů