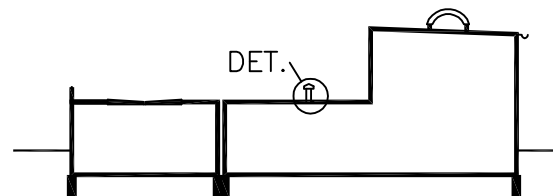
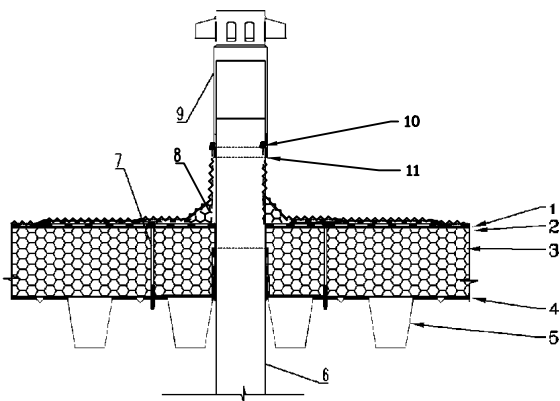


DETAIL C-06 – VĚTRACÍ HLAVICE

Ploché střechy průmyslových staveb s nosnou konstrukcí z trapézových plechů ve spádu (skladba tepelně izolovaná polystyrenovými dílci)



LEGENDA

1. Hydroizolace – ní pás z APP modifikovaného asfaltu s vložkou ze stabilizovaného „spunbond“ netkaného polyesteru z dlouhých vláken kombinovaného se skelnými vlákny. Na horní straně opatřený ochranným posypem.
2. Podkladní samolepící hydroizolace – ní pás z SBS modifikovaného asfaltu s vložkou ze „spunbond“ netkaného polyesteru kombinovaného se skelnými vlákny. Na horní straně opatřený ochranou textilií proti propálení.
3. EPS dílce
4. Podkladní samolepící hydroizolace – ní pás z APP modifikovaného asfaltu s vložkou ze „spunbond“ netkaného polyesteru kombinovaného se skelnými vlákny. Na horní straně opatřený ochranou textilií proti propálení.
5. VSŽ plech
6. Odpadní potrubí PVC
7. Samovrtný šroub do dřeva a ocel. plechu, zápusťná hlava
8. Nábový klín
9. Větrací hlavice
10. Trvale pružný tmel
11. Ukončovací lišta

Poznámky

- parozábrana slouží zároveň jako pojistná hydroizolace, tudíž je nutné dbát na správné opracování spojů a detailů