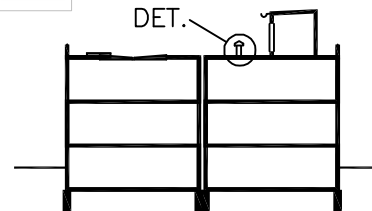
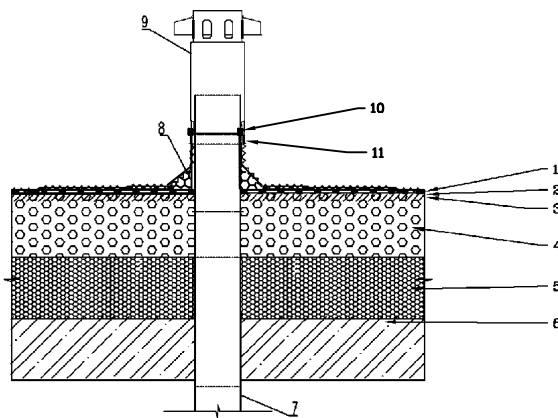


DETAIL A-06 – VĚTRACÍ HLAVICE

Ploché střechy-

skladba tepelně izolovaná polystyrenovými dílci, se spádovou vrstvou polystyrenbetonu



LEGENDA

1. Hydroizola ní pás z APP modifikovaného asfaltu s vložkou ze stabilizovaného „spunbond“ netkaného polyesteru z dlouhých vláken kombinovaného se skelnými vlákny. Na horní straně opatřený ochranným posypem.
2. Podkladní hydroizola ní pás z APP modifikovaného asfaltu s vložkou ze „spunbond“ netkaného polyesteru kombinovaného se skelnými vlákny.
3. Penetrační nátěr (ady Novaglass-Primer- na bázi rozpouštědla, EcoPrimer- na vodní bázi nebo Rapid Primer- rychleschnoucí do 5 minut.)
4. Spádová vrstva z polystyrenbetonu
5. EPS dílce
6. Nosná konstrukce
7. Odpadní potrubí
8. Nábový klín
9. Větrací hlavice
10. Trvale pružný tmel
11. Ukončovací lišta