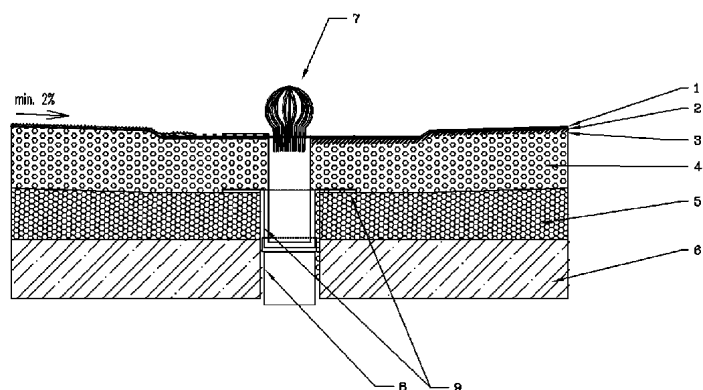


DETAIL A-02 – VTOK

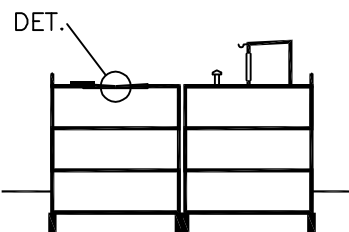
Ploché střechy–

skladba tepelně izolovaná polystyrenovými dílci, se spádovou vrstvou z polystyrenbetonu



Poznámky

- parozábrana slouží zároveň jako pojistná hydroizolace, tudíž je nutné dbát na správné opracování spojů a detailů



LEGENDA

1. Hydroizola ní pás z APP modifikovaného asfaltu s vložkou ze stabilizovaného „spunbond“ netkaného polyesteru z dlouhých vláken kombinovaného se skelnými vlákny. Na horní stran opatřen bílým ochranným posypem.
2. Podkladní hydroizola ní pás z APP modifikovaného asfaltu s vložkou ze „spunbond“ netkaného polyesteru kombinovaného se skelnými vlákny.
3. Penetra ní nát r (ady Novaglass- Primer- na bázi rozpouš t d l a, EcoPrimer- na vodní bázi nebo Rapid Primer- rychleschnoucí do 5 minut.)
4. Spádová vrstva z polystyrenbetonu
5. EPS dílce
6. Nosná konstrukce
7. Ochranný plastový košík
8. Odpadní potrubí PVC
9. Sana ní vtok