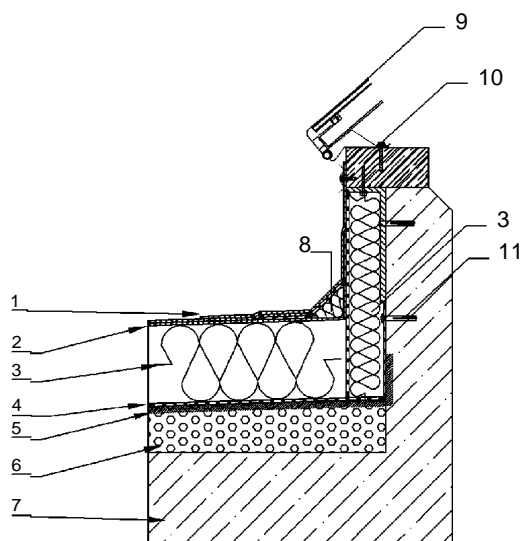


F-07, SV TLÍK

Ploché stěchy (skladba tepelně izolovaná minerálním vláknem v jedné vrstvě)



LEGENDA



1. Hydroizolační pás z APP modifikovaného asfaltu s vložkou ze stabilizovaného „spunbond“ netkaného polyesteru z dlouhých vláken kombinovaného se skelnými vlákny. Na horní straně opatřen břídlým ochranným posypem.
2. Podkladní hydroizolační pás z APP modifikovaného asfaltu s vložkou ze „spunbond“ netkaného polyesteru kombinovaného se skelnými vlákny.
3. Tuhé desky z minerálních vláken
4. Parotní a pojistná hydroizolační vrstva z asfaltového modifikovaného pásu s vložkou ze „spunbond“ netkaného polyesteru kombinovaného se skelnými vlákny.
5. Penetrační nátěr (typy Novaglass- Primer- na bázi rozpouštědla, EcoPrimer- na vodní bázi nebo Rapid Primer- rychleschnoucí do 5 minut.)
6. Spádová vrstva z polystyrenbetonu dilatovaná
7. Nosná konstrukce
8. Nábový klín z minerálních vláken
9. Konstrukce svítlíku
10. Samo ezny šroub bez podložky
11. Zatlučovací hmoždinka z nerezavějící oceli pro průvláknou montáž