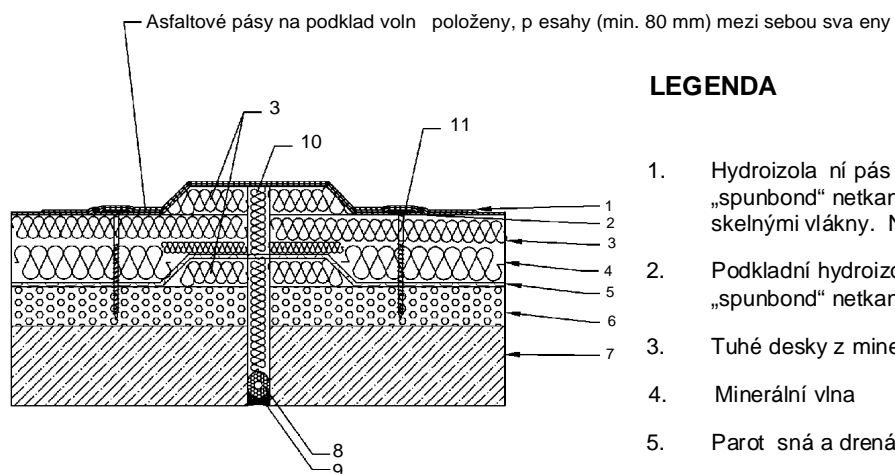


G-05, DILATACE

Ploché stěchy s hydroizolací ním pásem z modifikovaného asfaltu kotveného
- tepelná izolace z minerálních vláken ve dvou vrstvách



LEGENDA

1. Hydroizolací pás z APP modifikovaného asfaltu s vložkou ze stabilizovaného „spunbond“ netkaného polyesteru z dlouhých vláken kombinovaného se skelnými vlákny. Na horní straně opatřen bledým ochranným posypem.
2. Podkladní hydroizolací pás z APP modifikovaného asfaltu s vložkou ze „spunbond“ netkaného polyesteru kombinovaného se skelnými vlákny.
3. Tuhé desky z minerálních vláken
4. Minerální vlna
5. Parotní a drenážní vrstva z profilované polyetylenové fólie
6. Spádová vrstva z polystyrenbetonu- dilatovaná
7. Nosná konstrukce
8. Polyetylenový provazec
9. Trvale pružný tmel
10. Desky z minerálních vláken
11. Samoetzný šroub z nerezavějící oceli s podložkou