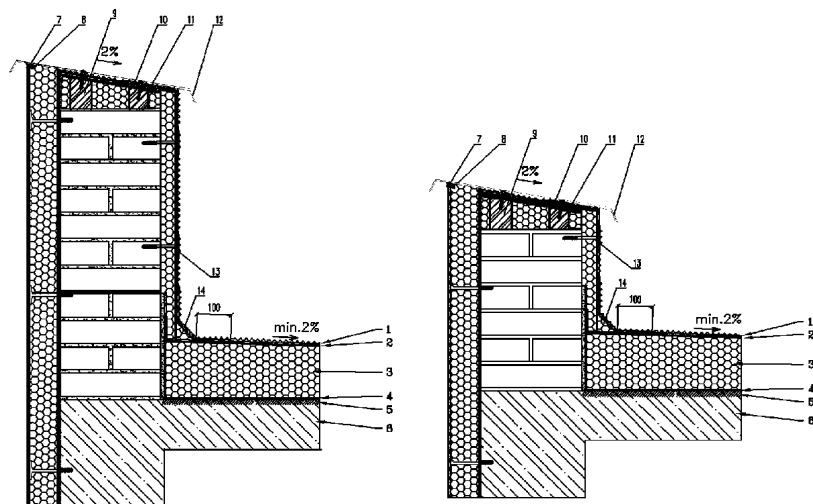
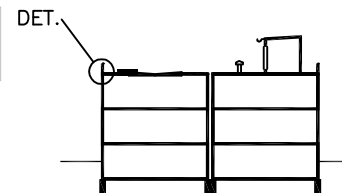


DETAIL H-01 – ATIKA, hrany a osb deska
Protipožární sklaeba EXLUSIVE, fotovoltaika- EUROSTAR BLACK DIAMOND- izolace eps dílci



Poznámky

- parozábrana slouží zároveň jako pojistná hydroizolace, tudíž je nutné dbát na správné opracování spojů a detailů

LEGENDA

1. Hydroizolační protipožární pás (Broof T1) z APP modifikovaného asfaltu s trojvrstvou nosnou vložkou. Pás je na horní straně opatřen břidličným ochranným posypem v barvě Diamant Schwarz, ale i jiné barevné škále (červená, hnědá, šedá, zelená). První vložka (190g/m²) je vyrobená z vysoce stabilního tzv. „Spunbond“ netkaného polyesteru z dlouhých vláken. Druhá vložka je ze skelného vlákna taženého v obou směrech. A třetí vložka je taktéž z Spunbond. Např. EUROSTAR BLACK DIAMOND, ohebnost při -30°C
2. Podkladní hydroizolační protipožární pás (Broof T1) z APP modifikovaného asfaltu s trojvrstvou nosnou vložkou. První vložka (190g/m²) je vyrobená z vysoce stabilního tzv. „Spunbond“ netkaného polyesteru z dlouhých vláken. Druhá vložka je ze skelného vlákna taženého v obou směrech. A třetí vložka je taktéž z Spunbond. Pás je na horní straně opatřen anti-adhezním pískem amorfni povahy. Spodní strana pásu je opatřena separačním PE filmem. Např. EUROSTAR, ohebnost při -30°C
3. EPS 100
4. Podkladní hydroizolační pás z APP modifikovaného asfaltu. N osná kombinovaná vložka je vyrobená ze skelné rohože a hliníkové fólie. Pás je na horní straně opatřen anti-adhezním pískem amorfni povahy. Spodní strana pásu je opatřena separačním PE filmem. Např. Novall I
5. Penetrační nátěr (řady Novaglass - Primer- na bázi rozpouštědla, EcoPrimer- na vodní bázi nebo Rapid Primer- rychleschnoucí do 5minut.)
6. Nosná konstrukce
7. Trvale pružný tmel
8. Pro vazec z pěnového polyetylénu
9. Hranol
10. Příponka z ploché oceli
11. OSB deska
12. Oplechování koruny atiky
13. Talířová hmoždinka do betonu, pórobetonu a keramických tvarovek, rozpěrný ocelový hřeb
14. Náběžový klín