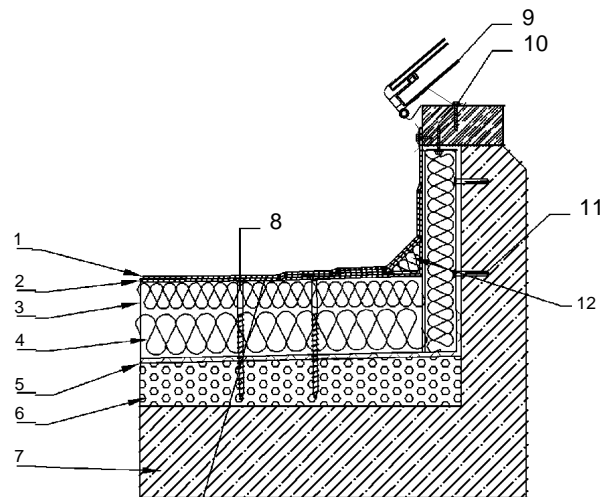


G-07, SV TLÍK

Ploché stěchy s hydroizolačním pásem z modifikovaného asfaltu kotveného
- tepelná izolace z minerálních vláken ve dvou vrstvách



LEGENDA



1. Hydroizolační pás z APP modifikovaného asfaltu s vložkou ze stabilizovaného „spunbond“ netkaného polyesteru z dlouhých vláken kombinovaného se skelnými vlákny. Na horní straně opatřen břídlým ochranným posypem.
2. Podkladní hydroizolační pás z APP modifikovaného asfaltu s vložkou ze „spunbond“ netkaného polyesteru kombinovaného se skelnými vlákny.
3. Tuhé desky z minerálních vláken
4. Minerální vlna
5. Parotní a drenážní vrstva z profilované polyetylenové fólie
6. Spádová vrstva z polystyrenbetonu- dilatovaná
7. Nosná konstrukce
8. Samo ezny šroub z nerezavějící oceli
9. Konstrukce sv. tlíku
10. Samo ezny šroub bez podložky
11. Zatloukací hmoždinka z nerezavějící oceli pro průvláknou montáž
12. Nábový klín z minerálního vlákna

Přesahy asfaltových pásů (min. 80 mm) mezi sebou svařeny