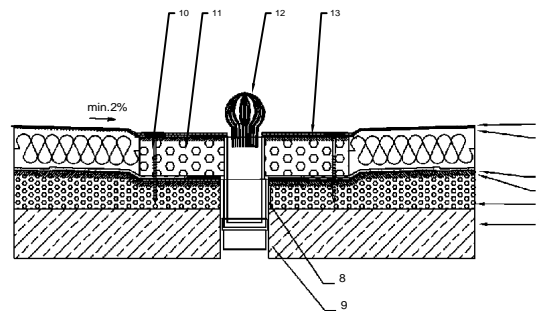


E-03, VPUS

Ploché střechy s hydroizolačním pásem z modifikovaného asfaltu nataveného
- tepelná izolace z minerálních vláken v jedné vrstvě



LEGENDA

1. Hydroizolační pás z APP modifikovaného asfaltu s vložkou ze stabilizovaného „spunbond“ netkaného polyesteru z dlouhých vláken kombinovaného se skelnými vlákny. Na horní straně opatřený idličným ochranným posypem.
2. Podkladní hydroizolační pás z APP modifikovaného asfaltu s vložkou ze „spunbond“ netkaného polyesteru kombinovaného se skelnými vlákny.
3. Tuhé desky z minerálních vláken
4. Parotěsná a drenážní vrstva z profilované polyetylenové fólie
5. Penetrační nátěr (ady Novaglass-Primer- na bázi rozpouštědla, EcoPrimer- na vodní bázi nebo Rapid Primer- rychleschnoucí do 5 minut.)
6. Spádová vrstva z polystyrenbetonu- dilatovaná
7. Nosná stropní konstrukce
8. Vpus
9. Odpadní potrubí
10. Samoosázný šroub z nerezavějící oceli s podložkou
11. Xps dílce
12. Ochranný plastový košík
13. Podkladní samolepící hydroizolační pás z APP modifikovaného asfaltu s vložkou ze „spunbond“ netkaného polyesteru kombinovaného se skelnými vlákny. Na horní straně opatřeného ochranou textilií proti propálení.