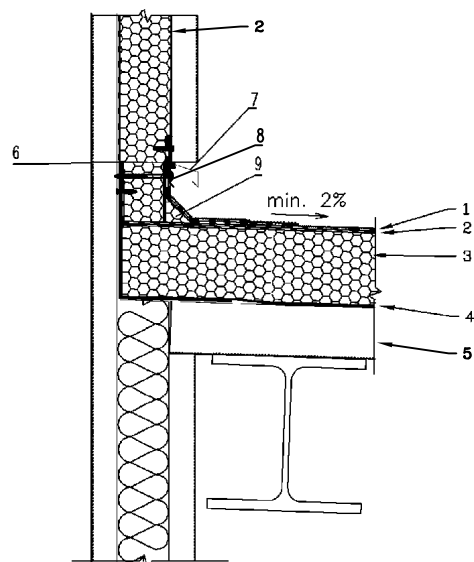
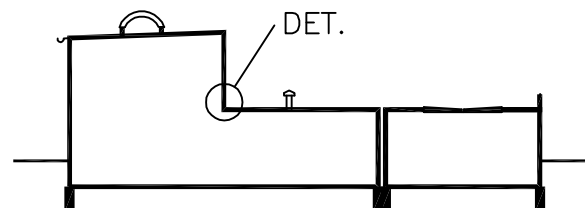


DETAIL C-04 – UKONČENÍ U STĚNY

Ploché střechy průmyslových staveb s nosnou konstrukcí z trapézových plechů ve spádu (skladba tepelně izolovaná polystyrenovými dílci)



LEGENDA

1. Hydroizola ní pás z APP modifikovaného asfaltu s vložkou ze stabilizovaného „spunbond“ netkaného polyesteru z dlouhých vláken kombinovaného se skelnými vlákny. Na horní stran opatřený ochranným posypem.
2. Podkladní samolepící hydroizola ní pás z SBS modifikovaného asfaltu s vložkou ze „spunbond“ netkaného polyesteru kombinovaného se skelnými vlákny. Na horní stran opatřeného ochranou textilií proti propálení.
3. EPS dílce
4. Podkladní samolepící hydroizola ní pás z APP modifikovaného asfaltu s vložkou ze „spunbond“ netkaného polyesteru kombinovaného se skelnými vlákny. Na horní stran opatřeného ochranou textilií proti propálení.
5. VSŽ plech
6. Ukončovací lišta z plechu
7. Okapnice z plechu
8. Pítlá ná lišta utěsněná trvale pružným tmelem
9. Nábový klín

Poznámky

- parozábrana slouží zároveň jako pojistná hydroizolace, tudíž je nutné dbát na správné opracování spojů a detailů