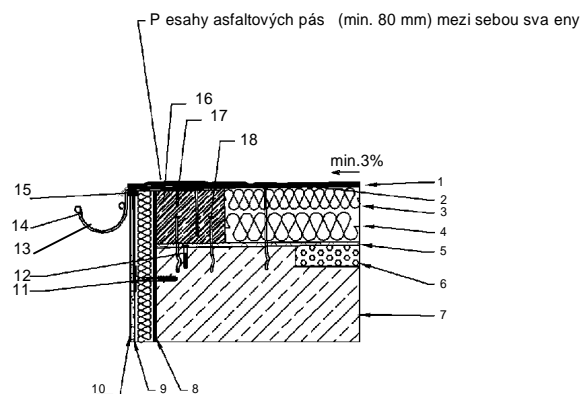


## G-02, OKAP

Ploché stěchy s hydroizolací a pásem z modifikovaného asfaltu kotveného  
- tepelná izolace z minerálních vláken ve dvou vrstvách



### LEGENDA

1. Hydroizolace - pás z APP modifikovaného asfaltu s vložkou ze stabilizovaného „spunbond“ netkaného polyesteru z dlouhých vláken kombinovaného se skelnými vlákny. Na horní straně opatřený ochranným posypem.
2. Podkladní hydroizolace - pás z APP modifikovaného asfaltu s vložkou ze „spunbond“ stabilizovaného netkaného polyesteru kombinovaného se skelnými vlákny.
3. Tuhé desky z minerálních vláken
4. Minerální vlna
5. Parotní a drenážní vrstva z profilované polyetylenové fólie
6. Spádová vrstva z polystyrenbetonu - dilatovaná
7. Nosná stropní konstrukce
8. Lepící podkladní plech
9. Výztužná tkanina z poplastovaných skleněných vláken
10. Natěr
11. Talířová hmoždinka s polyamidovým tmelem
12. Zatlukací hmoždinka z nerezavějící oceli pro průvlečnou montáž
13. Žlab
14. Žlabový hák
15. Trvale pružný tmel
16. Dvojnásobná páska
17. Samoetný šroub bez podložky
18. Natlukací hřeb z nerezavějící oceli s podložkou