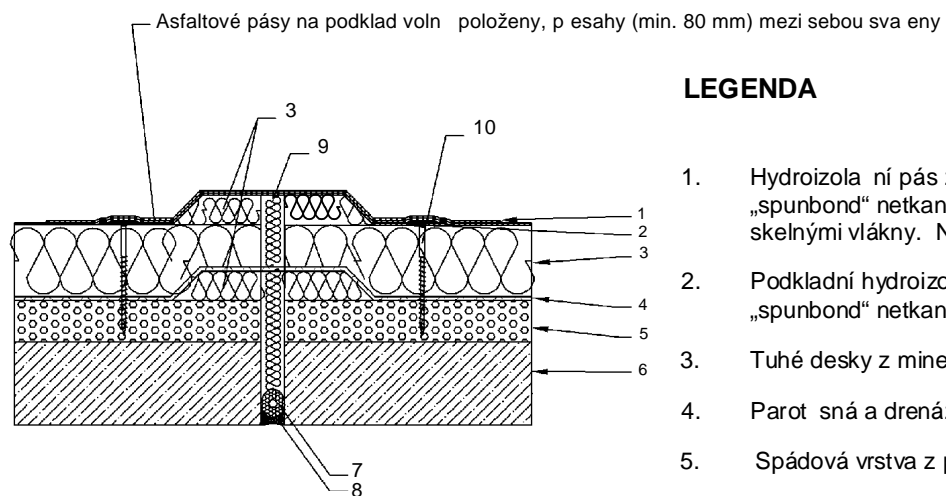


E- 05, DILATACE

Ploché stěchy s hydroizolačním pásem z modifikovaného asfaltu kotveného
- tepelná izolace z minerálních vláken v jedné vrstvě



LEGENDA

1. Hydroizolační pás z APP modifikovaného asfaltu s vložkou ze stabilizovaného „spunbond“ netkaného polyesteru z dlouhých vláken kombinovaného se skelnými vlákny. Na horní straně opatřen břídlým ochranným posypem.
2. Podkladní hydroizolační pás z APP modifikovaného asfaltu s vložkou ze „spunbond“ netkaného polyesteru kombinovaného se skelnými vlákny.
3. Tuhé desky z minerálních vláken
4. Parotní a drenážní vrstva z profilované polyetylenové fólie
5. Spádová vrstva z polystyrenbetonu- dilatovaná
6. Nosná konstrukce
7. Polyetylenový provazec
8. Trvale pružný tmel
9. Desky z minerálních vláken
10. Samoetzný šroub z nerezavějící oceli s podložkou