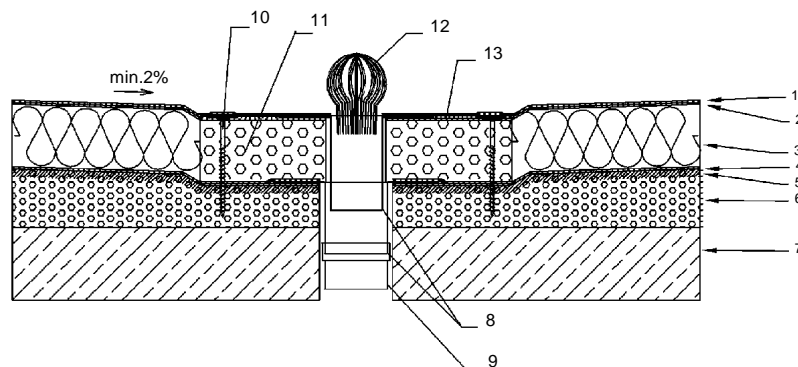


F-03, VPUS

Ploché stěchy (skladba tepelně izolovaná minerálním vláknem v jedné vrstvě)



LEGENDA

1. Hydroizola - ní pás z APP modifikovaného asfaltu s vložkou ze stabilizovaného „spunbond“ netkaného polyesteru z dlouhých vláken kombinovaného se skelnými vlákny. Na horní straně opatřen bledým ochranným posypem.
2. Podkladní hydroizola - ní pás z APP modifikovaného asfaltu s vložkou ze „spunbond“ netkaného polyesteru kombinovaného se skelnými vlákny.
3. Desky z minerálních vláken
4. Parotná a pojistná hydroizola - ní vrstva z asfaltového modifikovaného pásu s vložkou ze „spunbond“ netkaného polyesteru kombinovaného se skelnými vlákny.
5. Penetrační nátěr (ady Novaglass- Primer- na bázi rozpouštědla, EcoPrimer- na vodní bázi nebo Rapid Primer- rychleschnoucí do 5 minut.)
6. Spádová vrstva z polystyrenbetonu dilatovaná
7. Nosná konstrukce
8. Vpus
9. Odpadní potrubí
10. Samočinný šroub z nerezavějící oceli
11. Xps dílce
12. Ochranný plastový košík
13. Podkladní samolepící hydroizola - ní pás z SBS modifikovaného asfaltu s vložkou ze „spunbond“ netkaného stabilizovaného polyesteru kombinovaného se skelnými vlákny. Na horní straně opatřeného ochranou textilií proti propálení.