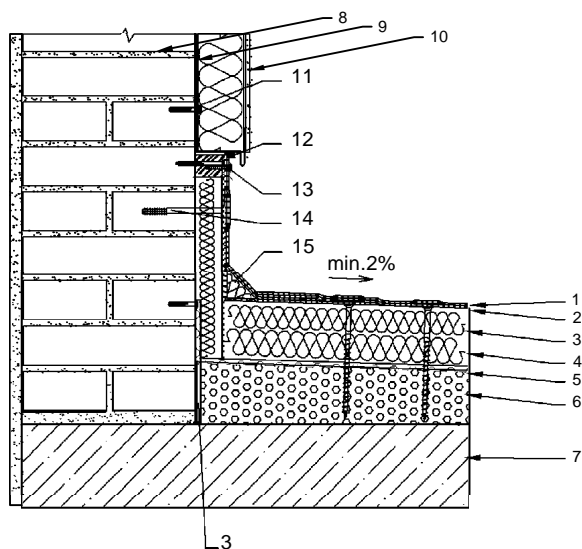


G-04, NAPOJENÍ NA STĚNU

Ploché stěchy s hydroizolačním pásem z modifikovaného asfaltu kotveného
- tepelná izolace z minerálních vláken ve dvou vrstvách



LEGENDA



1. Hydroizolační pás z APP modifikovaného asfaltu s vložkou ze stabilizovaného „spunbond“ netkaného polyesteru z dlouhých vláken kombinovaného se skelnými vlákny. Na horní straně opatřený idličným ochranným posypem.
2. Podkladní hydroizolační pás z APP modifikovaného asfaltu s vložkou ze „spunbond“ stabilizovaného netkaného polyesteru kombinovaného se skelnými vlákny.
3. Tuhé desky z minerálních vláken
4. Minerální vlna
5. Parotěsná a drenážní vrstva z profilované polyetylenové fólie
6. Spádová vrstva z polystyrenbetonu- dilatovaná
7. Nosná stropní konstrukce
8. Svislá konstrukce
9. Výztužná tkanina z poplastovaných skelných vláken
10. Nátěr
11. Zatloukáč hmoždinka z nerezavějící oceli pro průvláknou montáž
12. Trvale pružný tmel
13. Pítlaková lišta
14. Talířová hmoždinka s trnem
15. Nábový klín z minerálních vláken