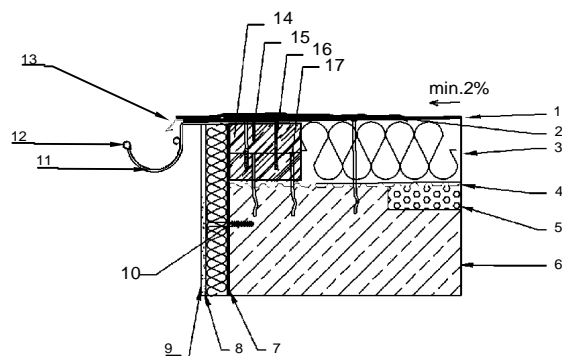


## E- 02, OKAP

Ploché stěchy s hydroizolačním pásem z modifikovaného asfaltu kotveného  
- tepelná izolace z minerálních vláken v jedné vrstvě



### LEGENDA



1. Hydroizolační pás z APP modifikovaného asfaltu s vložkou ze stabilizovaného „spunbond“ netkaného polyesteru z dlouhých vláken kombinovaného se skelnými vlákny. Na horní straně opatřen bidličním ochranným posypem.
2. Podkladní hydroizolační pás z APP modifikovaného asfaltu s vložkou ze „spunbond“ netkaného polyesteru kombinovaného se skelnými vlákny.
3. Tuhé desky z minerálních vláken
4. Parotní a drenážní vrstva z profilované polyetylenové fólie
5. Spádová vrstva z polystyrenbetonu dilatovaná
6. Nosná stropní konstrukce
7. Lepící podkladní plech
8. Výztužná tkanina z poplastovaných skelných vláken
9. Nátěr
10. Talířová hmoždinka s trnem
11. Žlabový hák
12. Žlab
13. Okapnice z plechu
14. Dřevěné fošny max. délky 2 m
15. Zatlučovací hmoždinka z nerezavějící oceli pro průvlečnou montáž
16. Samoetný šroub bez podložky
17. Zatlučovací hřeb z nerezavějící oceli s podložkou