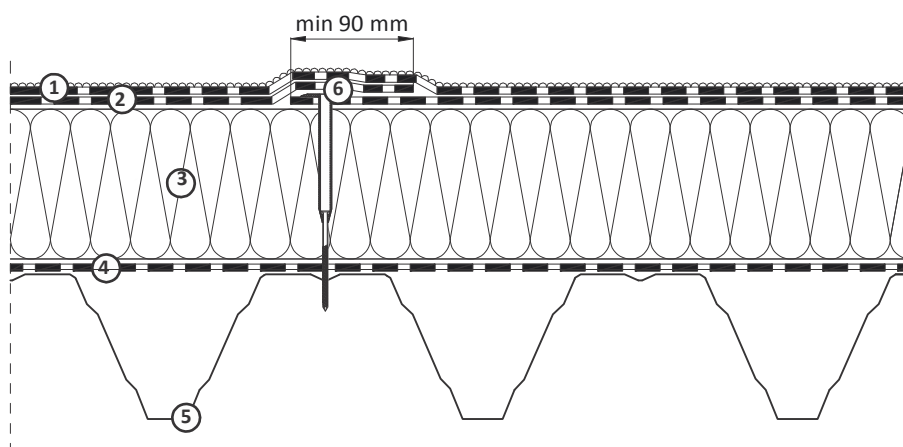
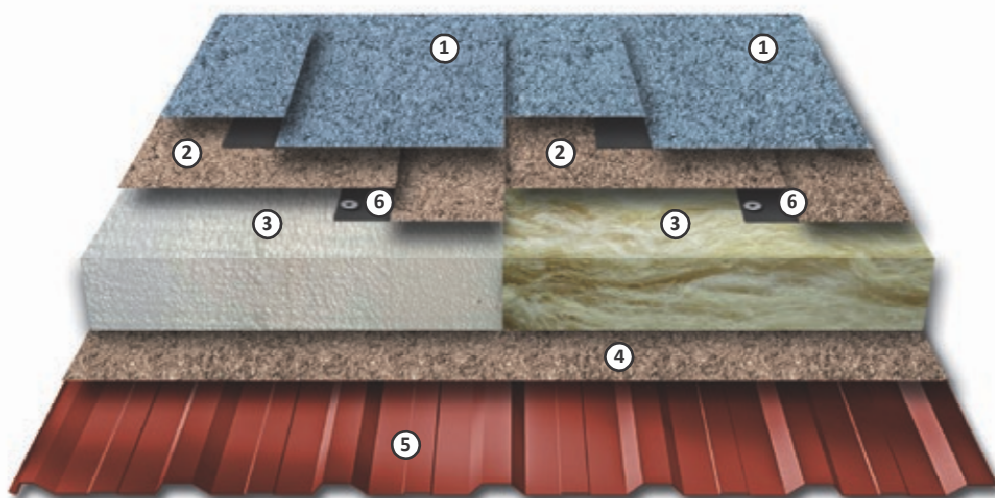


## 5. Střecha se zateplením s trapézovým podložím



1 – pás vrchního krytí: **Nexler PREMIUM 40H**

*variantně: Nexler PREMIUM 56H, Nexler PREMIUM 53H, Nexler PREMIUM 52H, Nexler PJ53H*

2 – pás podkladní: **Nexler PREMIUM 29**

*variantně: Nexler PREMIUM 47, Nexler PREMIUM 40, Nexler OPTIMUM G40, Nexler OPTIMUM 40, Nexler OPTIMUM 33, Nexler STICK, Nexler PJ40, Izoplan G200 SP3*

3 - EPS / min. vlna

4 – paroizolace: **Nexler OPTIMUM G40**

*variantně: Nexler OPTIMUM 40, Nexler PJ40*

5 - trapez

6 – mechanické kotvení, nebo lepidlo **IZOHAN STYROTEX**

### Hydroizolace jednovrstvá

**Pás vrchního krytí:** Nexler Premium one

**Pás podkladní:** Nexler Optimum 40, Nexler PJ40

**Upozornění:** Role ukládat vertikálně. Skladovat v +10°C až +25°C.