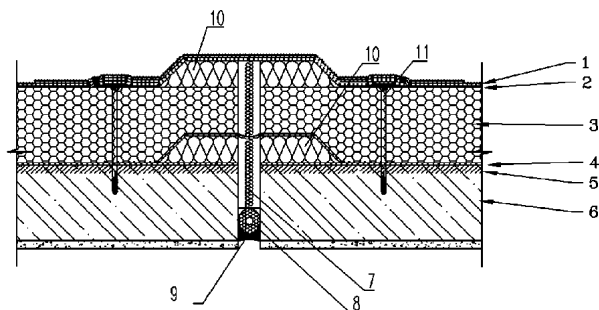
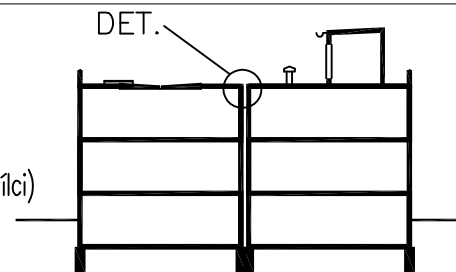


## DETAIL B-03 – DILATACE

Ploché střechy s nosnou žb konstrukcí (skladba tepelně izolovaná polystyrenovými dílci)



### LEGENDA

1. Hydroizola ní pás z APP modifikovaného asfaltu s vložkou ze stabilizovaného „spunbond“ netkaného polyesteru z dlouhých vláken kombinovaného se skelnými vlákny. Na horní straně opatřený ochranným posypem.
2. Podkladní samolepící hydroizola ní pás z SBS modifikovaného asfaltu s vložkou ze „spunbond“ netkaného polyesteru kombinovaného se skelnými vlákny. Na horní straně opatřeného ochranou textilií proti propálení.
3. EPS dílce
4. Podkladní hydroizola ní pás z APP modifikovaného asfaltu s vložkou ze „spunbond“ netkaného polyesteru kombinovaného se skelnými vlákny.
5. Penetrační nátěr (ady Novaglass- Primer- na bázi rozpouštědla, EcoPrimer- na vodní bázi nebo Rapid Primer- rychleschnoucí do 5 minut.)
6. Nosná konstrukce
7. Tuhé desky z minerálních vláken
8. Provazec z polyetylénu
9. Tmel
10. Nábový klín z minerálních vláken
11. Talířová hmoždinka do betonu, pórobetonu a keramických tvarovek, rozprávaná ocelovým hřebem