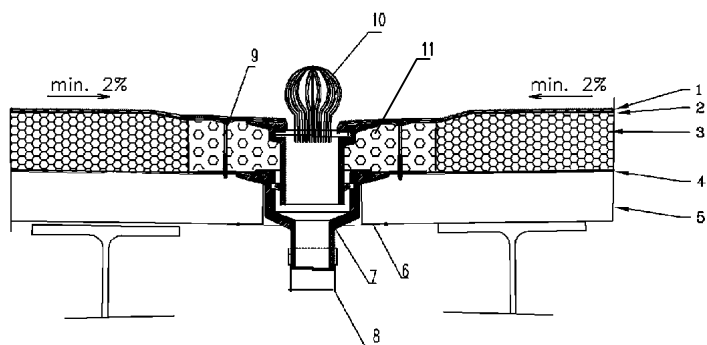
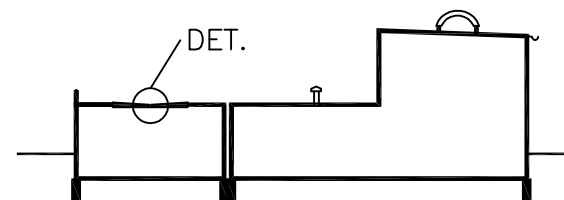


DETAIL C-02 – VTOK

Ploché střechy průmyslových staveb s nosnou konstrukcí z trapézových plechů ve spádu
(skladba tepelně izolovaná polystyrenovými dílci)



LEGENDA

1. Hydroizola – ní pás z APP modifikovaného asfaltu s vložkou ze stabilizovaného „spunbond“ netkaného polyesteru z dlouhých vláken kombinovaného se skelnými vlákny. Na horní stran – opat eného ochranným posypem.
2. Podkladní samolepící hydroizola – ní pás z SBS modifikovaného asfaltu s vložkou ze „spunbond“ netkaného polyesteru kombinovaného se skelnými vlákny. Na horní stran – opat eného ochrannou textilií proti propálení.
3. EPS dílce
4. Podkladní samolepící hydroizola – ní pás z APP modifikovaného asfaltu s vložkou ze „spunbond“ netkaného polyesteru kombinovaného se skelnými vlákny. Na horní stran – opat eného ochrannou textilií proti propálení.
5. VSŽ plech
6. Krycí plech úžlabí, ocelový pozinkovaný
7. Vtok dvoustup ový
8. Odpadní potrubí PVC
9. Samovrtný šroub do d eva a ocel. plechu, zápustná hlava
10. Ochranný plastový košík
11. Xps dílce

Poznámky

- parozábrana slouží zároveň jako pojistná hydroizolace, tudíž je nutné dbát na správné opracování spojů a detailů