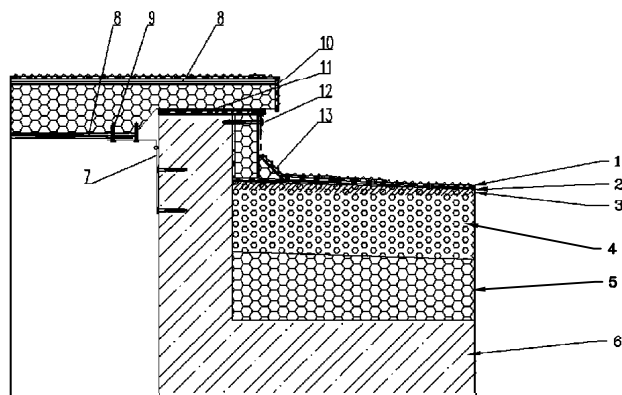


DETAIL A-07 – VÝLEZ NA STŘECHU

Ploché střechy–

skladba tepelně izolovaná polystyrenovými dílci, se spádovou vrstvou polystyrenbetonu



LEGENDA

1. Hydroizola ní pás z APP modifikovaného asfaltu s vložkou ze stabilizovaného „spunbond“ netkaného polyesteru z dlouhých vláke kombinovaného se skelnými vlákny. Na horní stran opatřen b idli ný ochranným posypem.
2. Podkladní hydroizola ní pás z APP modifikovaného asfaltu s vložkou „spunbond“ netkaného polyesteru kombinovaného se skelnými vlákny
3. Penetra ní nát r (ady Novaglass- Primer- na bázi rozpoušt dla, Eco na vodní bázi nebo Rapid Primer- rychleschnoucí do 5minut.)
4. Spádová vrstva z polystyrenbetonu
5. EPS dílce
6. Nosná konstrukce
7. Petlice z ploché oceli
8. Separa ní textilie
9. Samovrtný šroub do d eva a ocel. plechu
10. Oplechování poklopu
11. Podkladní plech kotvený
12. P ítlaková lišta t sn á trvale pružným tmelem
13. Náb hový klín