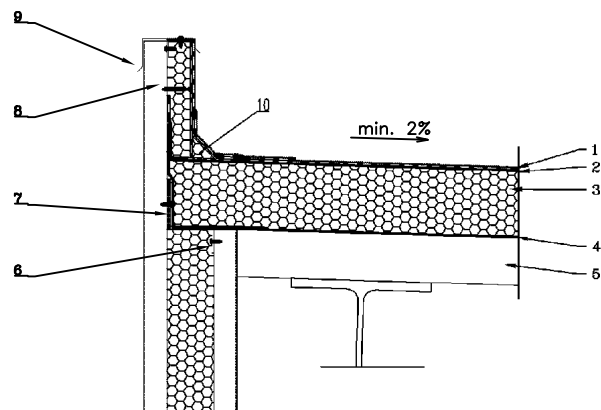
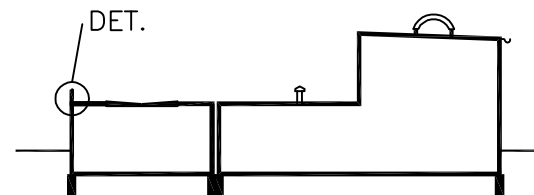




DETAIL C-01 – ATIKA

Ploché střechy průmyslových staveb s nosnou konstrukcí z trapézových plechů ve spádu
(skladba tepelně izolovaná polystyrenovými dílci)



LEGENDA

1. Hydroizola ní pás z APP modifikovaného asfaltu s vložkou ze stabilizovaného „spunbond“ netkaného polyesteru z dlouhých vláken kombinovaného se skelnými vlákny. Na horní stran opatřen b idlím ochranným posypem.
2. Podkladní samolepící hydroizola ní pás z SBS modifikovaného asfaltu s vložkou ze „spunbond“ netkaného polyesteru kombinovaného se skelnými vlákny. Na horní stran opatřeného ochranou textilií proti propálení.
3. EPS dílce
4. Podkladní samolepící hydroizola ní pás z APP modifikovaného asfaltu s vložkou ze „spunbond“ netkaného polyesteru kombinovaného se skelnými vlákny. Na horní stran opatřeného ochranou textilií proti propálení.
5. VSŽ plech
6. Ukon ovací profil z plechu
7. Samolepící páska z p nového polyetylénu
8. Samovrtný šroub do d eva a ocel. plechu
9. Oplechování koruny atiky, plechy spojovány na stojatou drážku
10. Náb hový klín

Poznámky

- parozábrana slouží zároveň jako pojistná hydroizolace, tudíž je nutné dbát na správné opracování spojů a detailů